

JOHANNESHÖJDEN Västerås

**LGH Typ 31
4 RoK**
(ÖVRE PLAN)
BOAe 116 kvm

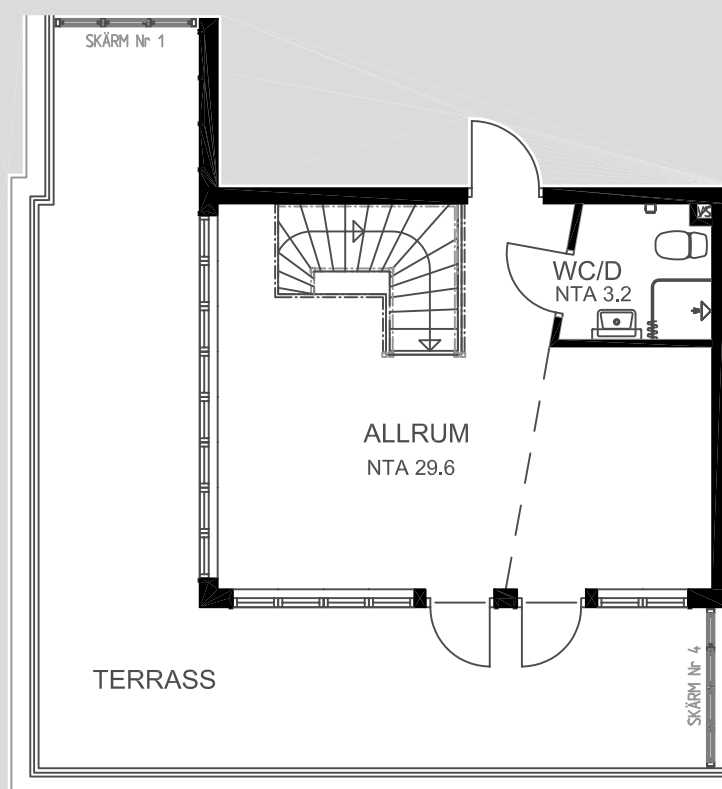
GEMENSAMT
Tvättstuga
Möjlighet till
garage/p-plats

TECKENFÖRKLARING

D dusch

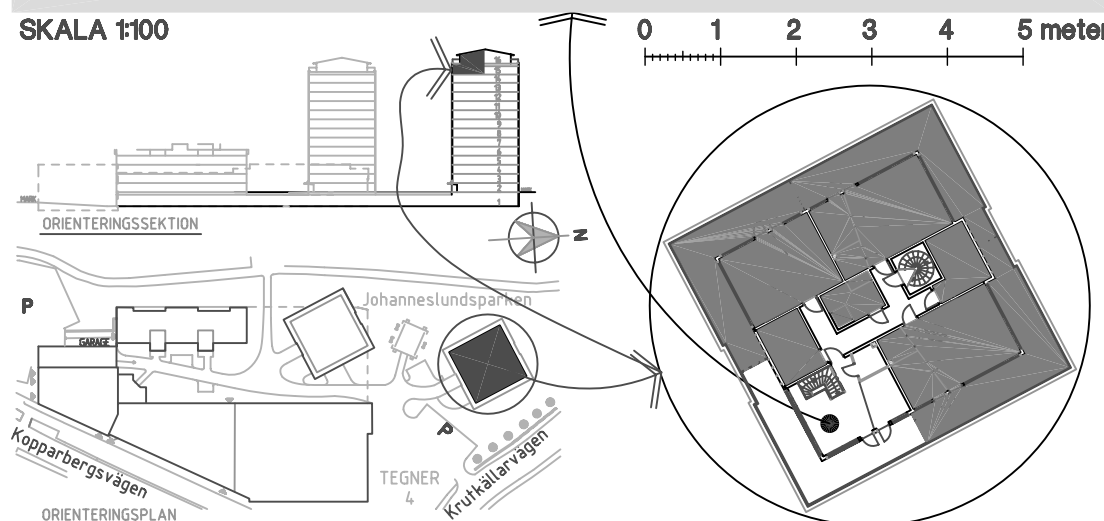
BOAe enskild
boarea

NTA nettoarea



SKALA 1:100

0 1 2 3 4 5 meter



Med reservation för ev.ändringar
2005-07-06